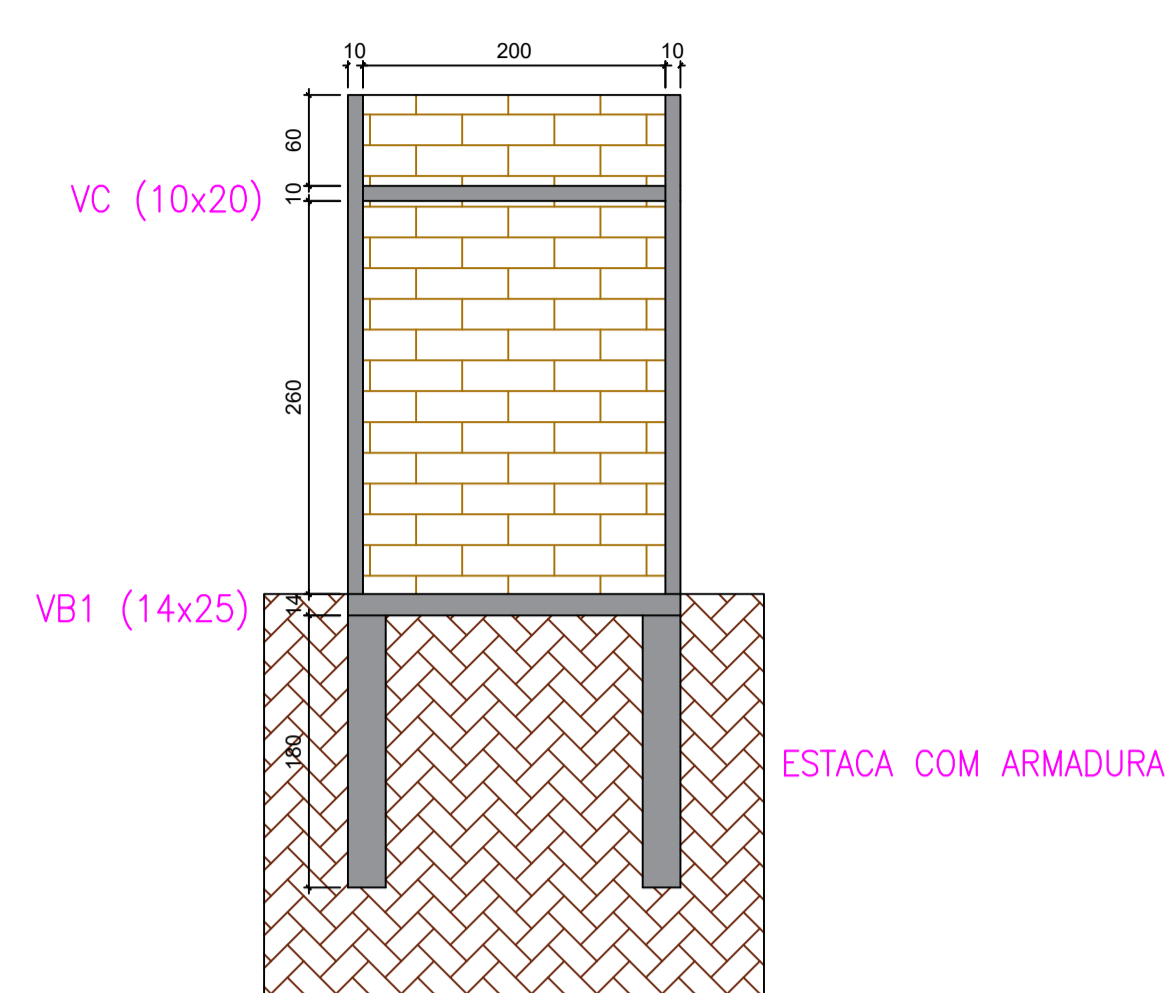
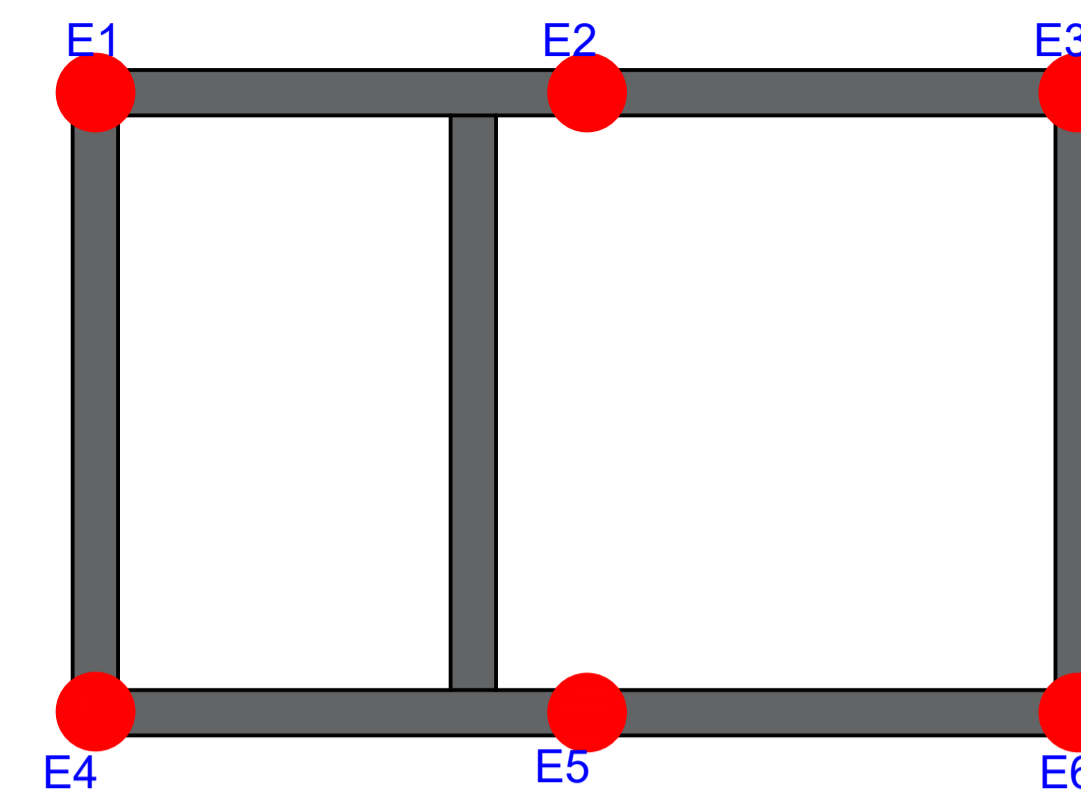


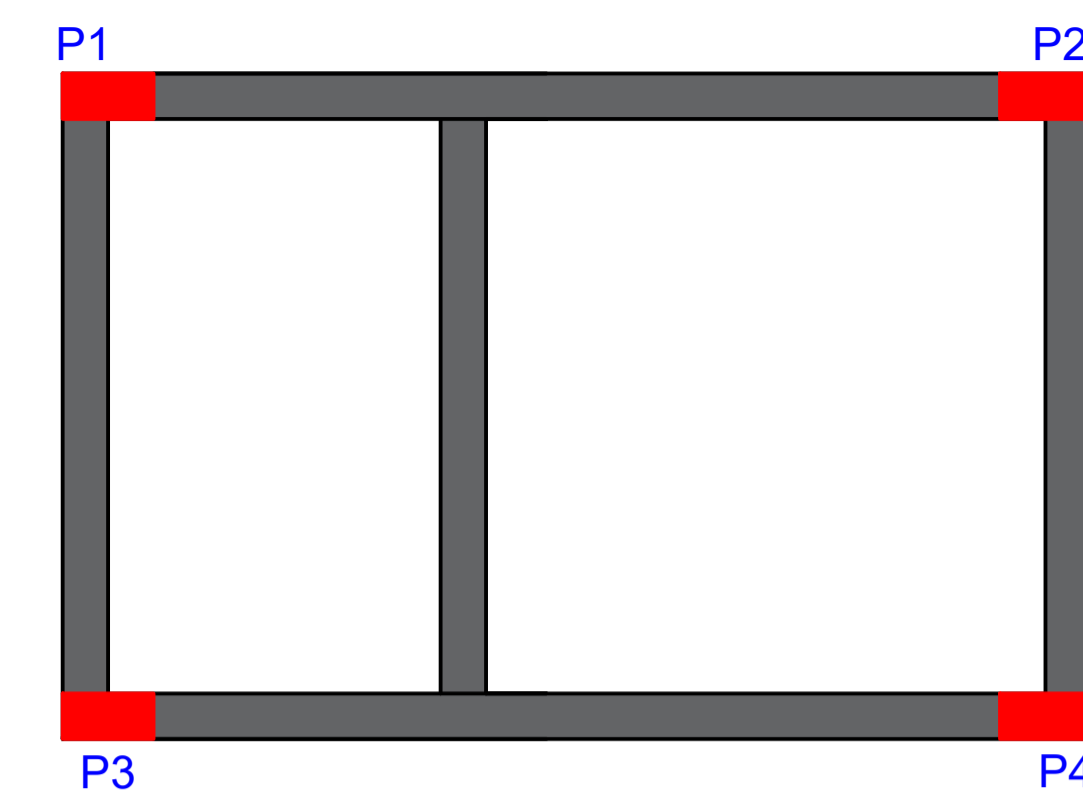
**VISTA FRONTAL  
ESC. 1:50**



**VISTA LATERAL  
ESC. 1:50**

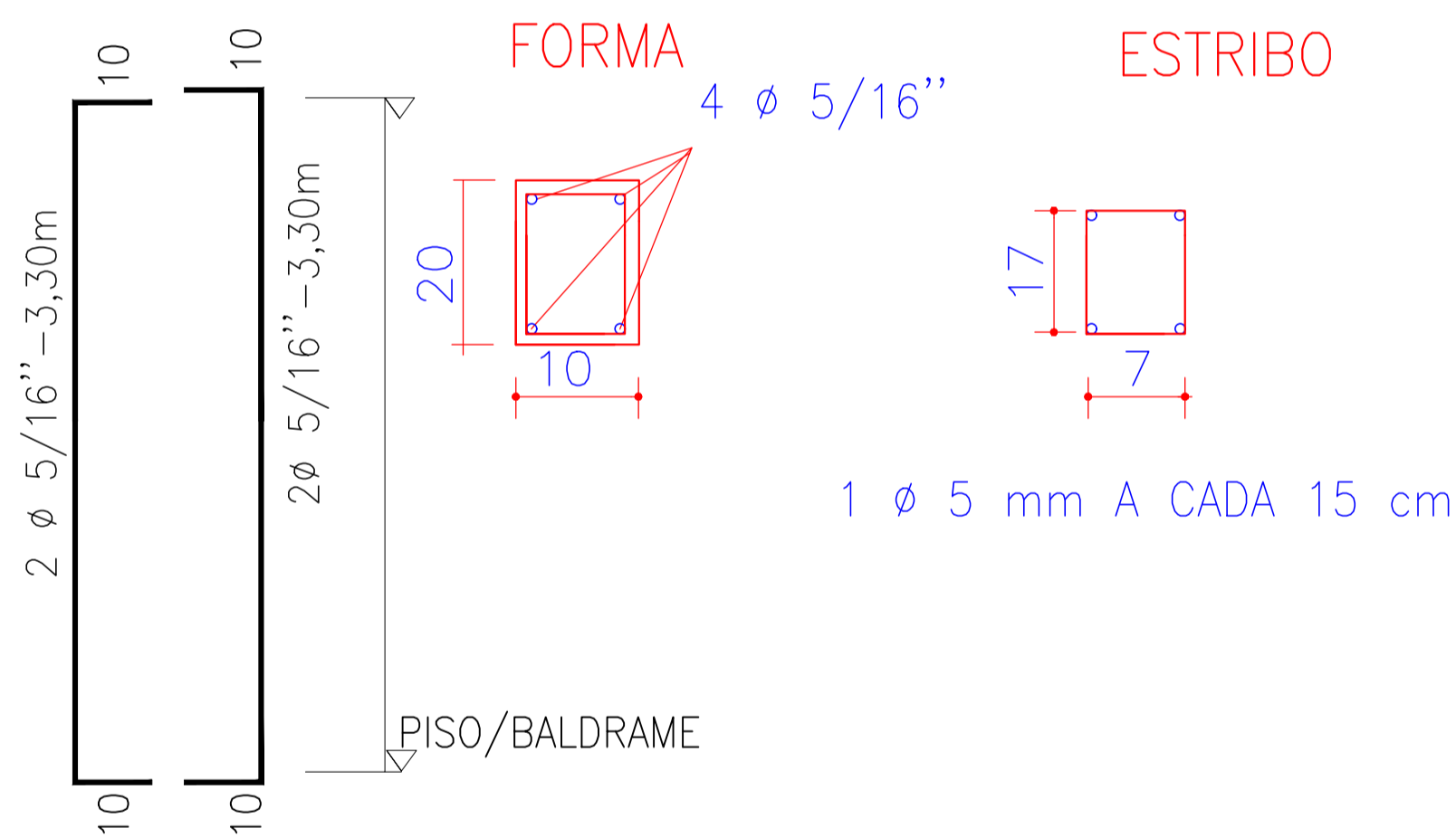


**PLANTA BAIXA -  
ESTACAS  
ESC. 1:50**

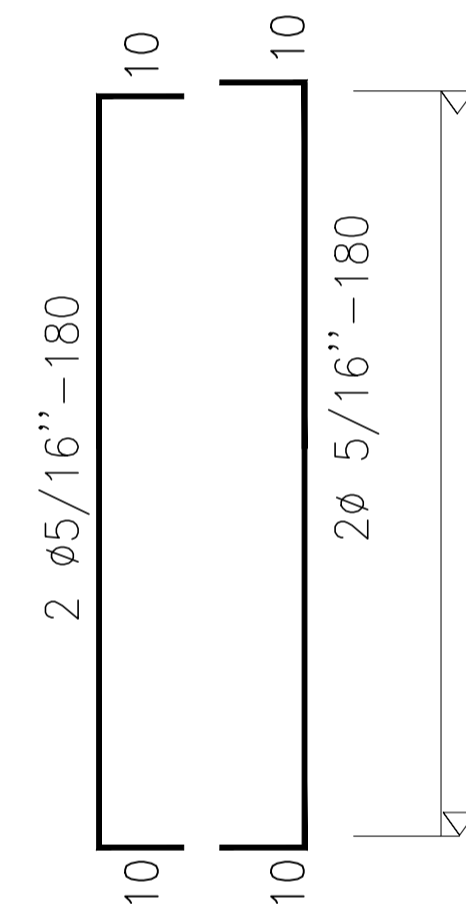


**PLANTA BAIXA -  
PILARES  
ESC. 1:50**

PILAR P01 A P02 =(10x20)

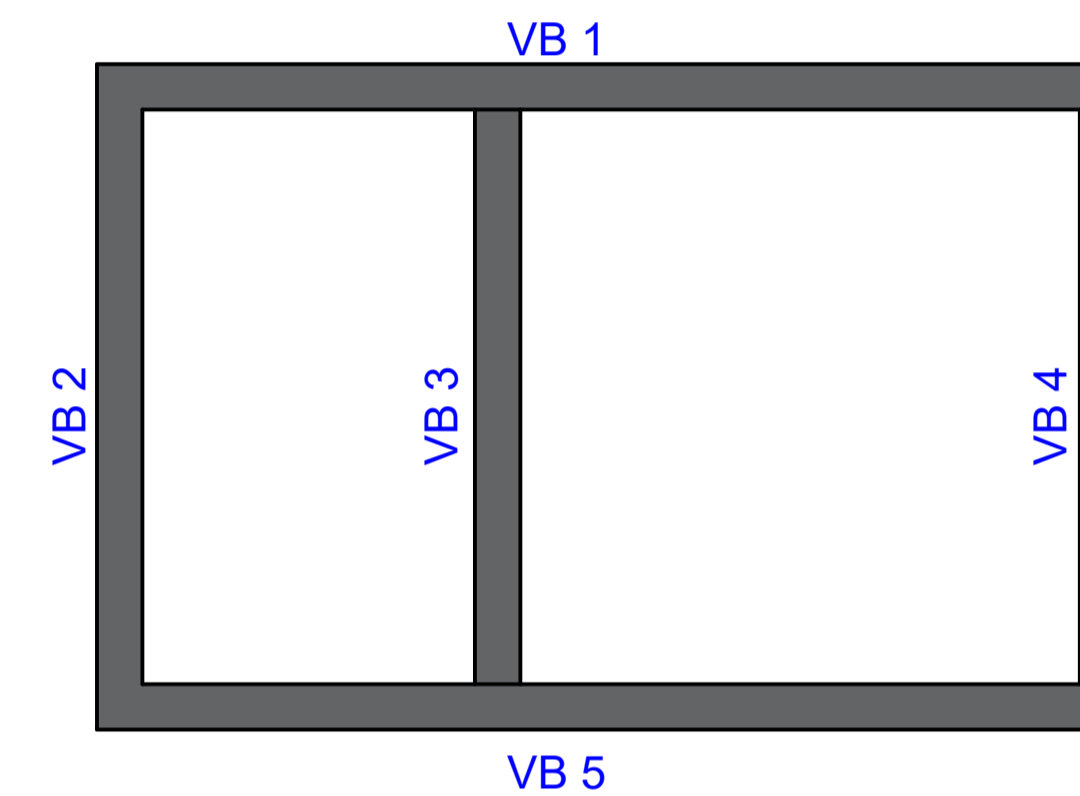
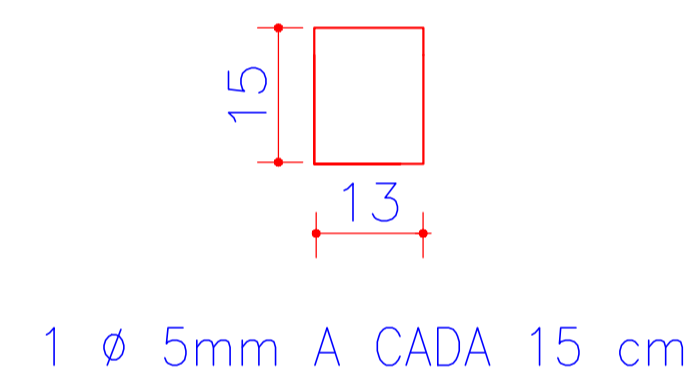


ESTACAS DIAM. 25CM  
ESTACAS E1 A E6

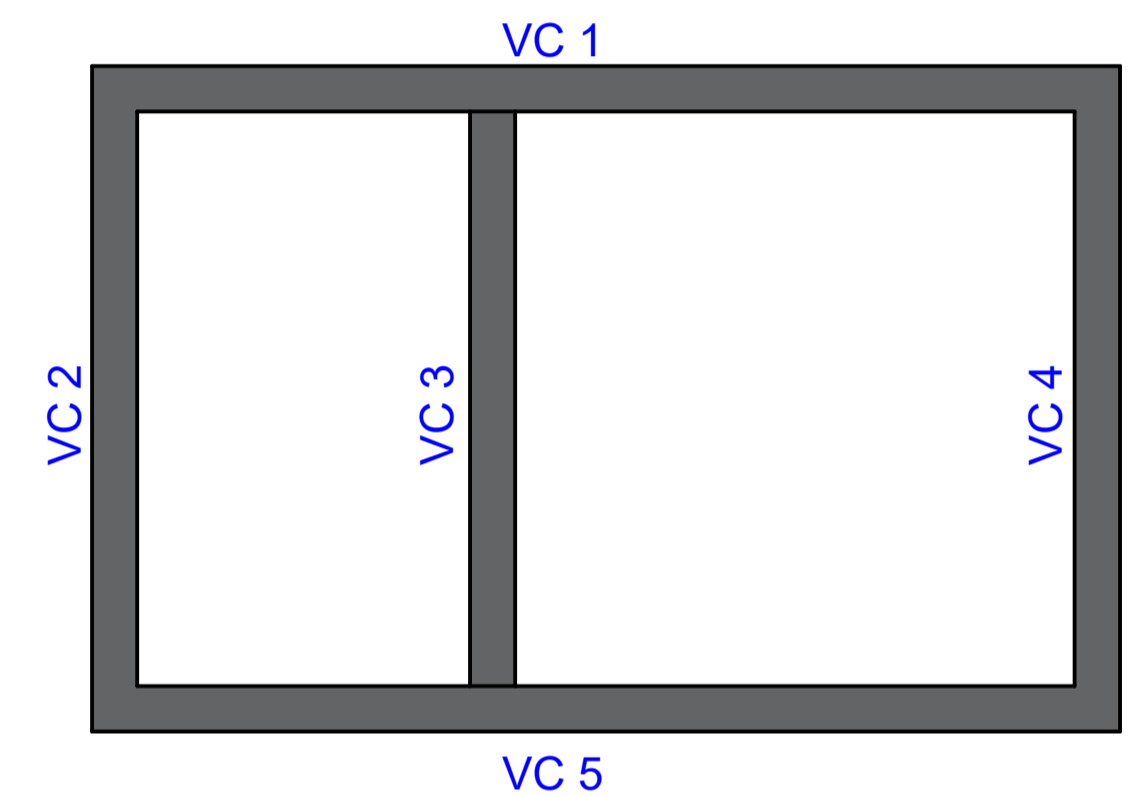


ESTACAS DIAM. 25CM

ESTRIBO

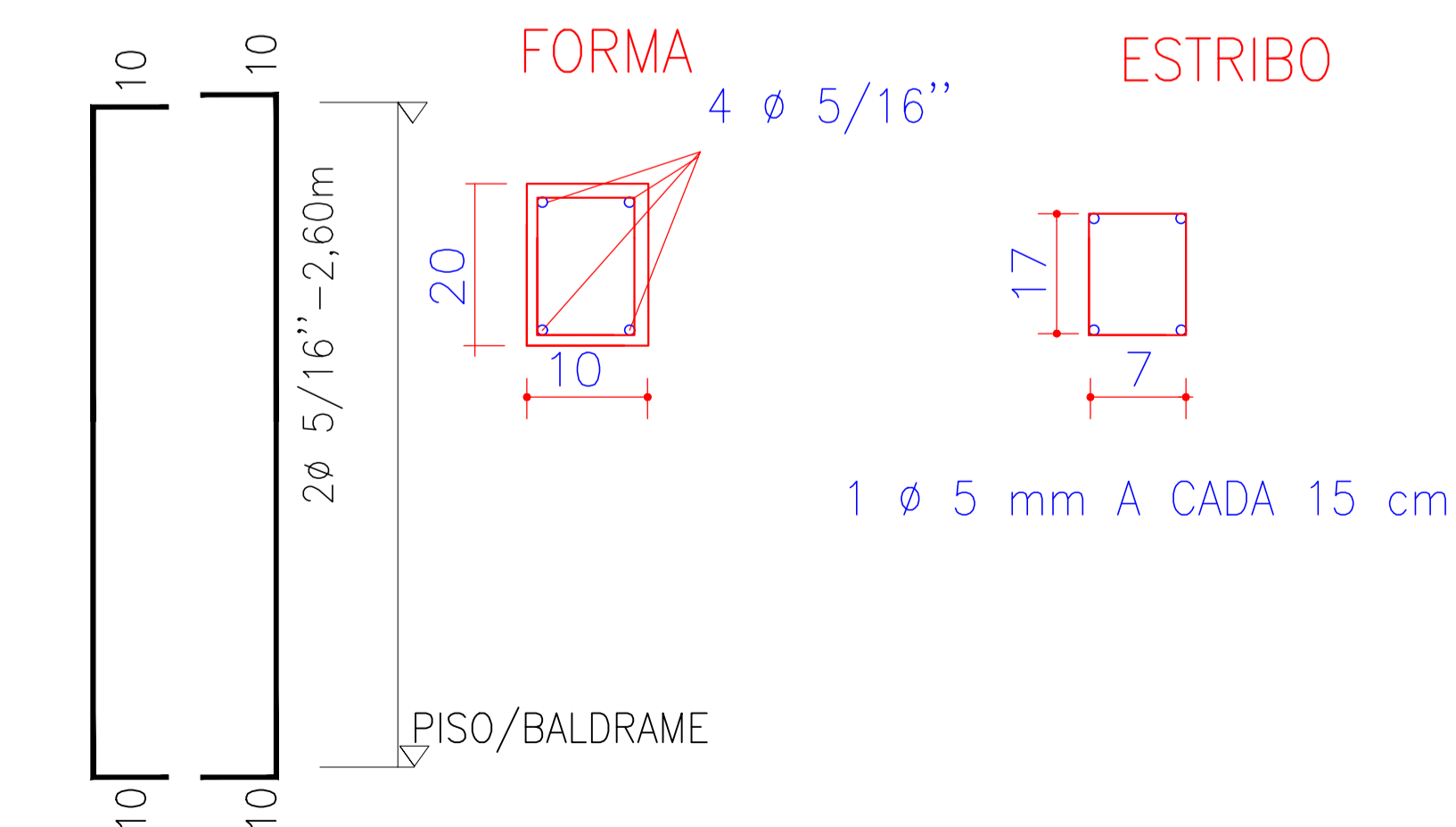


**PLANTA BAIXA  
VIGAS BALDRAMES  
ESC. 1:50**

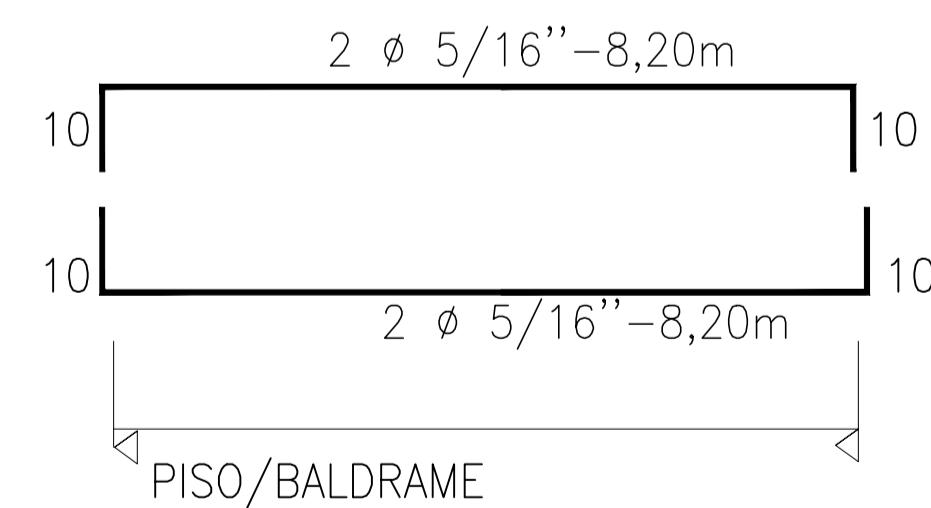


**PLANTA BAIXA VIGAS  
DE COBERTURA  
ESC. 1:50**

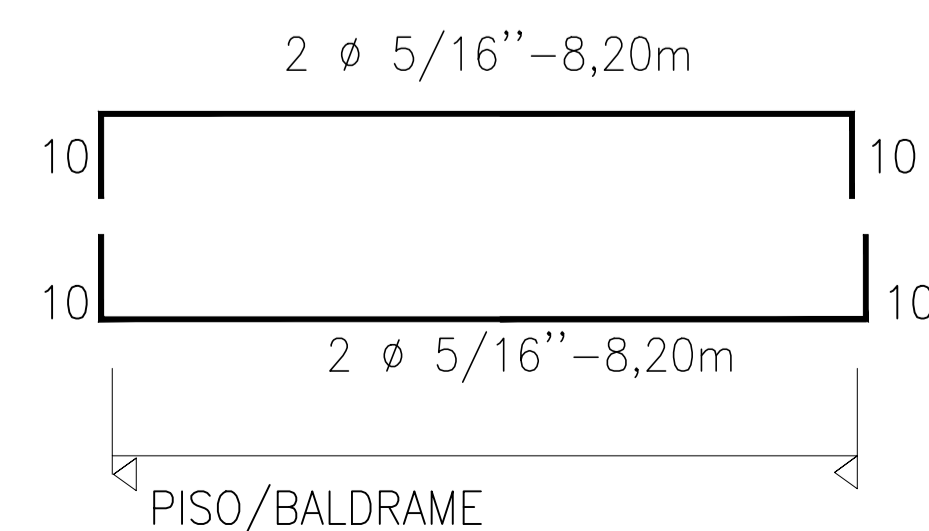
PILAR P03 A P04 =(10x20)



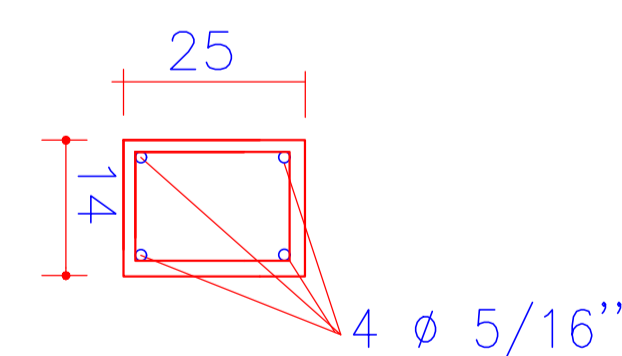
VB1 A VB5 (14x25)



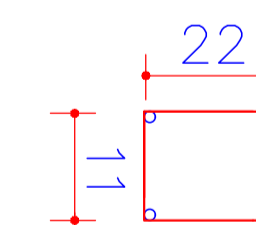
VC1 A VC5 (10x20)



FORMA

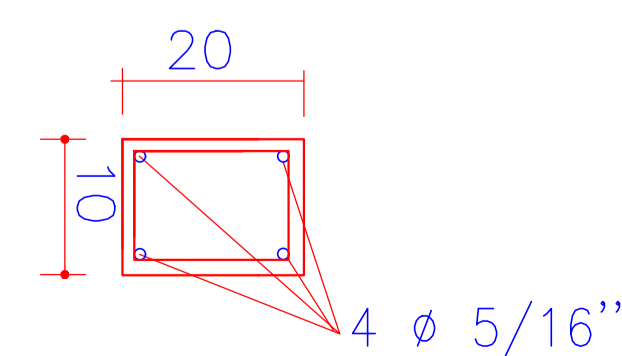


ESTRIBO

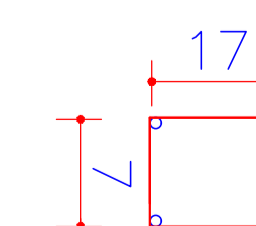


1 Ø 5mm A CADA 15 cm

FORMA



ESTRIBO



1 Ø 5mm A CADA 15 cm

ESTADÍSTICA	
<b>PROJETO ESTRUTURAL</b>	
APROVAÇÃO PÚBLICA	OBRA: CONSTRUÇÃO DE BANHEIROS PARA ATENDER CAMPO DE FUTEBOL SETE DO PARQUE DE EXPOSIÇÕES
	PROPRIETÁRIO: MUNICÍPIO DE CÉU AZUL
	RESP. TÉCNICO - PROJETO E EXECUÇÃO: JOÃO YASUJI SAKAI CREA PR. 21.735/D
	PROPRIETÁRIO: MUNICÍPIO DE CÉU AZUL CNPJ: 76.206.473/0001-01
DESENHO:	ENDEREÇO OBRA: RUA CURITIBA, LOTE TDO QUADRA 58
DATA: AGO/2021	FRANCHA: <b>01</b>
ESCALA: INDICADA	CONTEÚDO: PLANTA BAIXA ESTRUTURAL E DETALHES